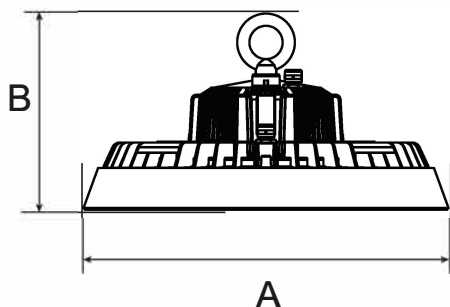
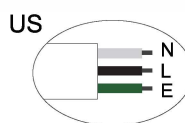
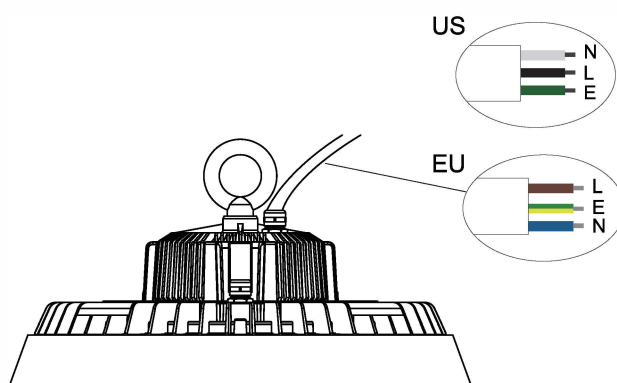


1. Produkt Dimension



A(mm)	B(mm)
280	180
360	190

2. Installation



Note (US):

Sort "L"
Hvid "N"
Grøn "E"



Note (EU):

Brun "L"
Blå "N"
Gul/grøn "E"

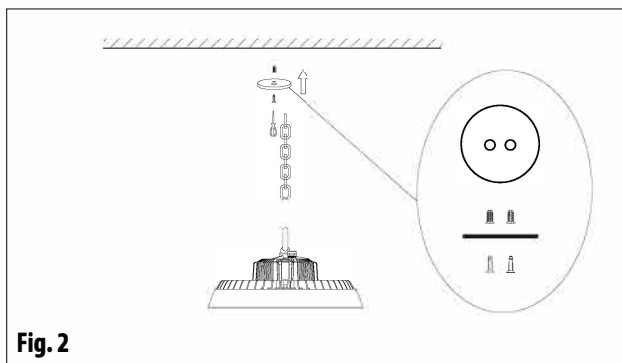


Fig. 2

2 Nedhængt

- A: Find din rigtige position og lav et skruehul
- B: Montér krog
- C: Tilslut ledningen ved hjælp af forbindelsesboksen efter strømafbrydelse.
- D: Juster armaturets position og rengør det.

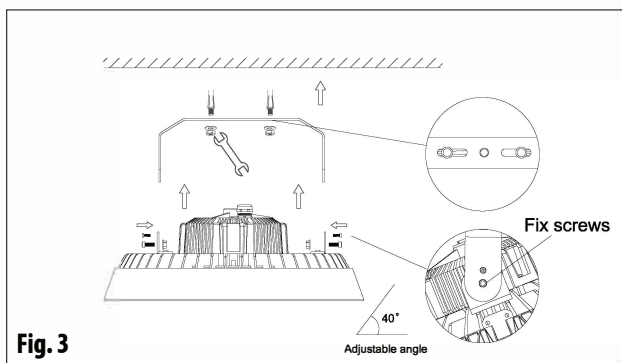


Fig. 3

3 Loftmonteret (ved tilkøb af bøjle)

- A: Installer sætskruerne.
- B: Sæt lampen i sætskruerne og lås den fast.
- C: Tilslut strømkablet.
- D: Juster lampens vinkel og rengør den.

■ Bemærk venligst: Strømmen skal være afbrudt ved alle operationer.

■  Armaturerne er beregnet til indendørs brug eller under udhæng til udendørs brug.