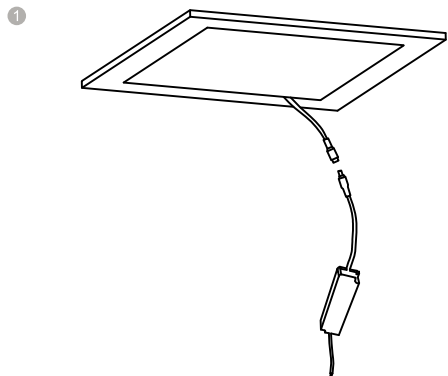


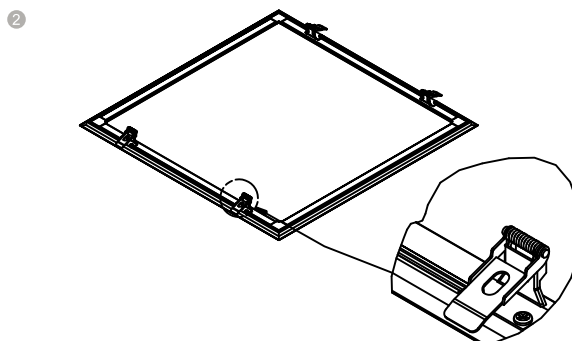
CELTIS 2.0 TROLDTEKT

MONTERINGSVEJLEDNING

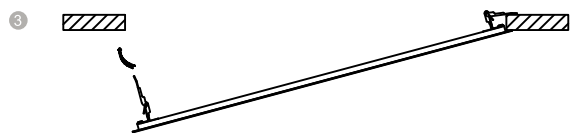
INSTALLATION



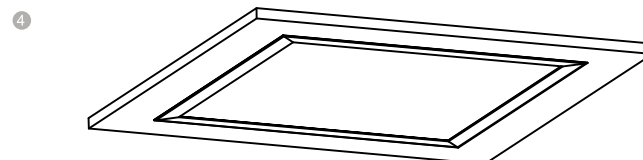
- * Connect AC wire to LED driver
- * Connect LED driver & LED panel



- * Straighten the spring kit on the back of panel



- * Put one side into gypsum board ceiling first
- * Put the other side when one side fixed



- * Finished

Vedligeholdelse og pleje

LED panelet er beregnet til indendørs brug. Det må kun installeres i tørre lukkede områder. Check specifikationerne grundigt!

- Sluk for strømmen før rengøring af produktet.
- Produktet kræver ingen vedligeholdelse. Adskil ikke produktet. LED lyset er fast installeret og kan ikke udskiftes.
- Støv kan nemt fjernes ved brug af en ren blød klud og en støvsuger. Brug ikke kemikalier til at rengøre produktet.
- Pres ikke hårdt på panelet, da det så kan gå i stykker.
- Ved fejl på produktet skal fejlen udbedres af professionelle fagfolk.