

CELTIS LED Panel monteringsvejledning



Sikkerhedsforanstaltninger

Læs venligst denne brugsanvisning omhyggeligt inden du installerer lysarmaturerne.

Lysarmaturerne skal installeres, tilsluttes og testes af en autoriseret installatør.

Lampen skal altid installeres og udskiftes med forsigtighed.

Kontroller at den lokale spænding er i overensstemmelse med producentens krav, inden du tilslutter produktet. Udskiftning må kun ske, når strømmen er slukket, og lampen er helt nedkølet.

Når en lampe skal rengøres, skal du slukke for strømmen og lade den afkøle helt. Rengør armaturet med en fugtig klud og et standard PH-neutralt rengøringsmiddel. Efterbehandling af rustfrit stål skal opretholdes regelmæssigt.

Ved misbrug af eller ændringer i armaturet bortfalder garantien.

Tildæk ikke armaturerne med øvrige materialer.

Udskiftning af armaturet må udelukkende ske af en autoriseret el-installatør eller en tilsvarende kvalificeret person for at undgå fare.

Temperatur Egenskaber T-ambient 25°C

Temperatur

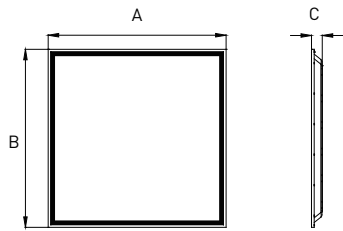
Drift	-25~+40 C
Lager	-40~+85 C

Elektriske egenskaber

Indgangsspænding:

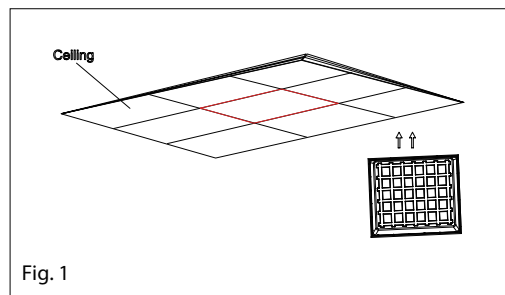
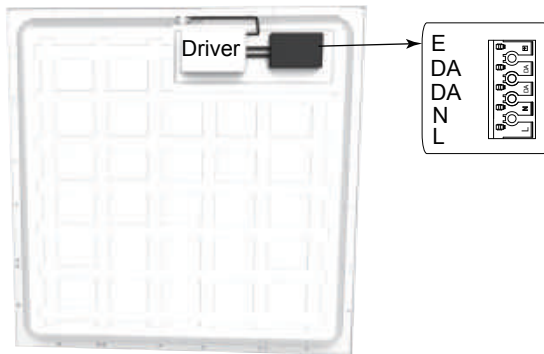
AC220-240V	50/60Hz
PF:≥0.95	THD<20%
Power Efficiency:≥0.9	

1. Produkt Dimensioner



A	B	C
595	595	30
1195	295	30
1195	595	30
620	620	30

2. Installation



■ Built-in

- A: Push the panel into right size.
- B: Link the panel with steel cable.
- C: Install the fixture onto the ceiling and secure the fixture by steel cable.
- D: Adjust the position of the fixture and clean it.

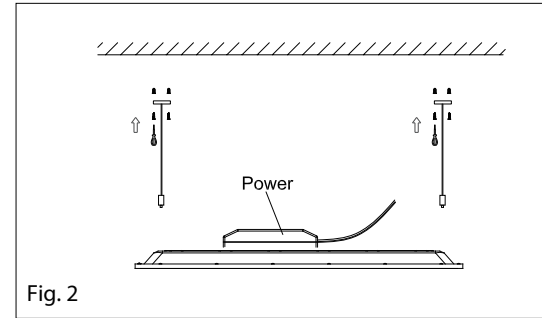


Fig. 2

■ Suspending

- A: Make a right position and screw hole
- B: Screw the steel cable onto the ceiling
- C: Hung the fixture under the steel cable and secure the fixture by steel cable.
- D: Adjust the position of the fixture and clean it.

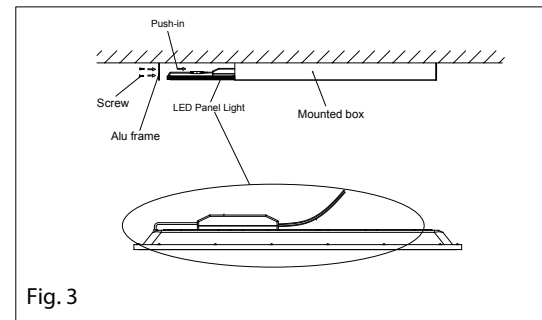


Fig. 3

■ Ceiling Mounted

[PLS Note: Mounted box belongs to the optional accessories, pls place other order if you need.]

- A: Make a right position and screw hole
- B: Put the mounted box on the wall.
- C: Push the fixture into the mounted box and secure the Alu frame.
- D: Adjust the position of the fixture and clean it.

- PLS note : Above installation " 1 " belongs to our standard installation, if you want to choose our way of " 2 " and " 3 " installation then you need to select our optional accessories and pay.